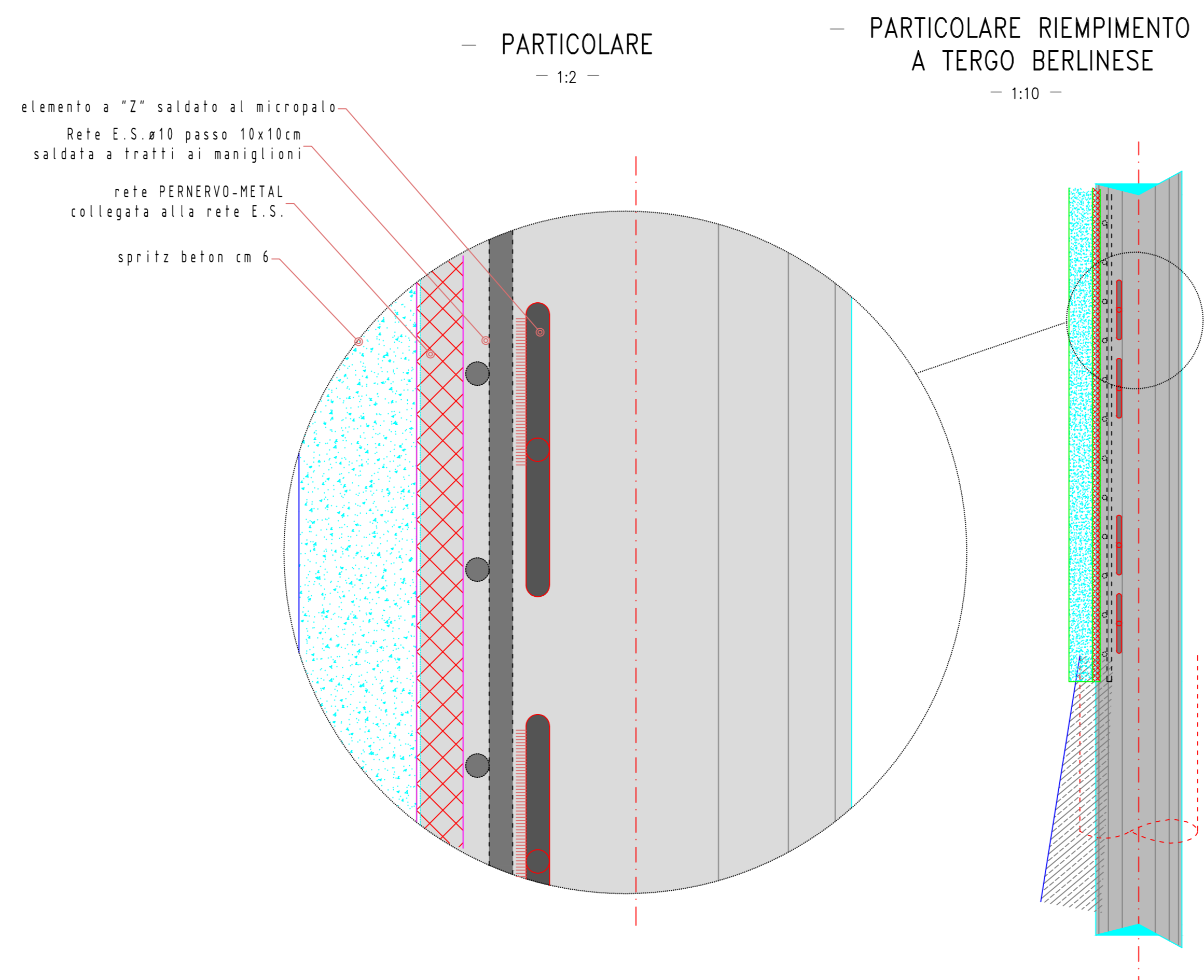
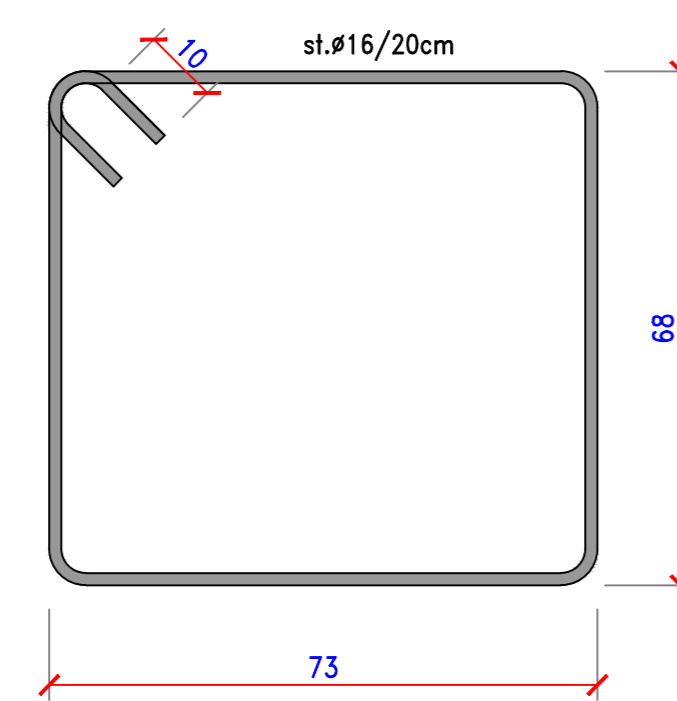
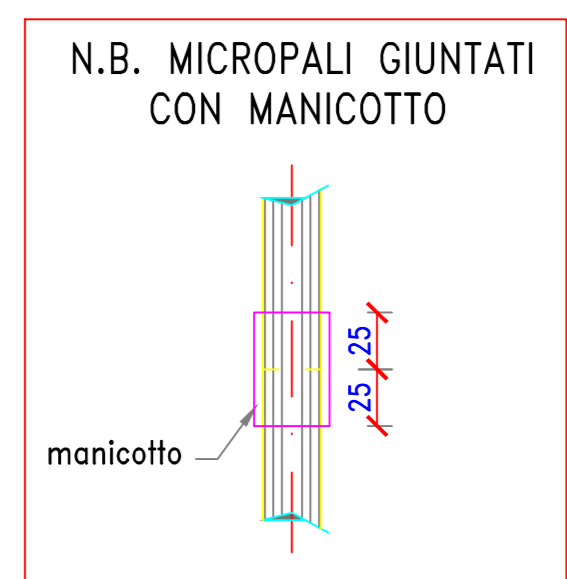
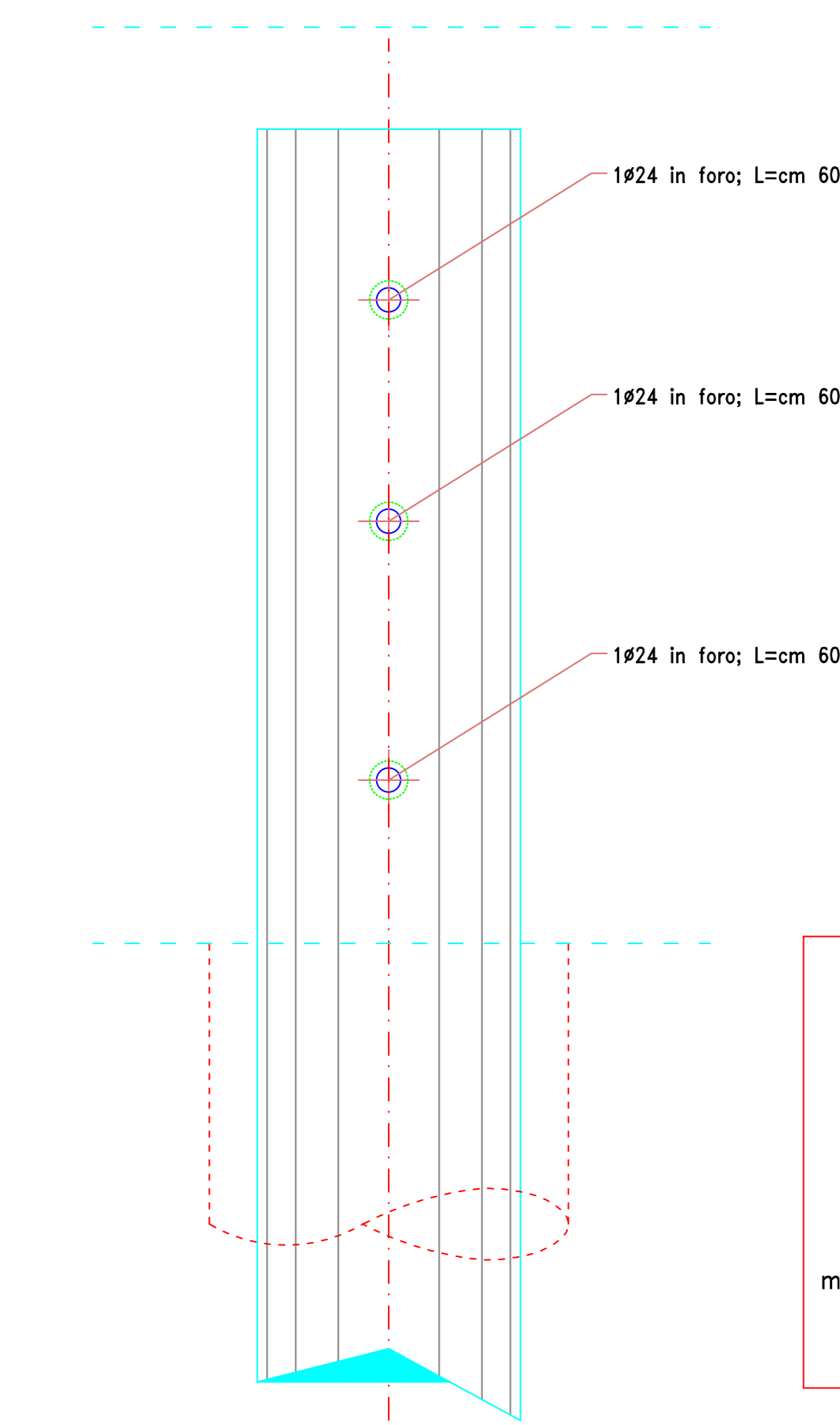


**SOVRAPPPOSIZIONE FERRI LONGITUDINALI CM 80**

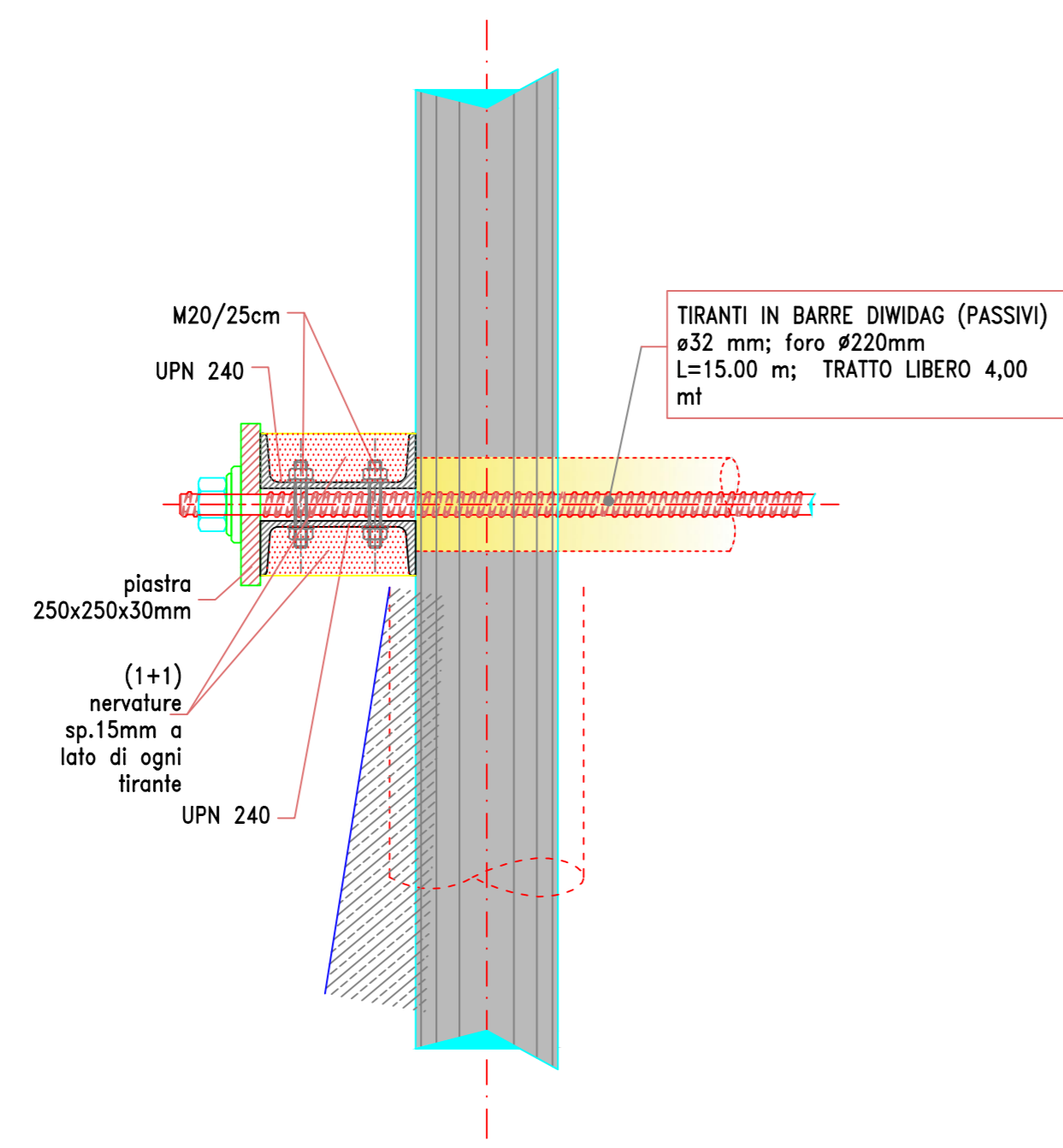
FORCELLA DI CHIUSURA IN TESTATA:	100	100
	100	100



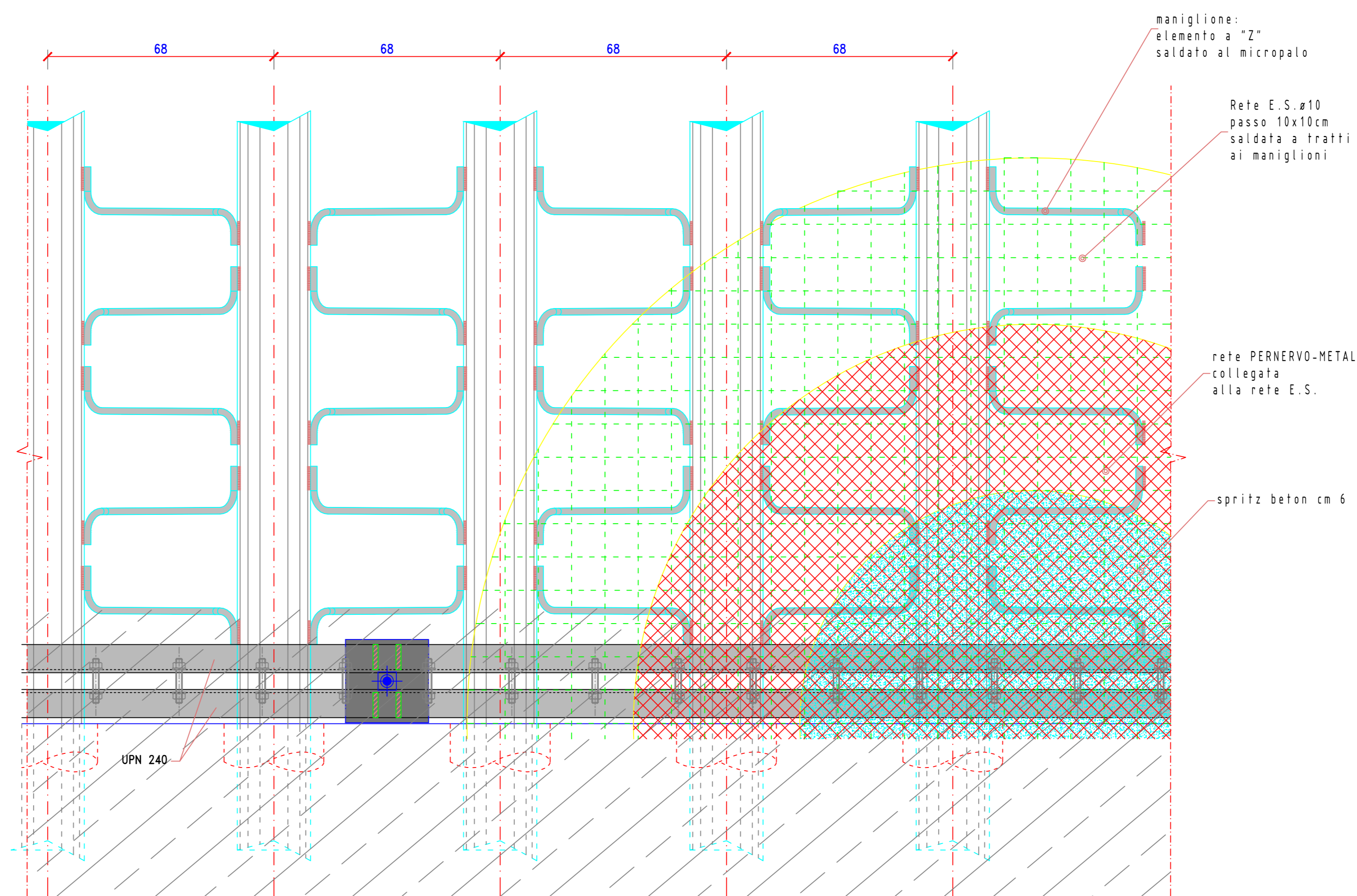
**PARTICOLARE TESTA MICROPALO**  
- 1:10 -



**PARTICOLARE ANCORAGGIO TIRANTI**  
- 1:10 -



**PROSPETTO**  
- 1:10 -



**PRESCRIZIONI MATERIALI**

CALCESTRUZZO UNI EN206-1:2006 / UNI 11104:2004  
CALCESTRUZZO  
CLASSE C 28/35 - Rck 350

**ACCIAIO PER C.A. B450C**

ACCIAIO PER C.A. B450C  
RETE - TRALICCI ACCIAIO B450A  
L'IMPRESA, AVISATA LA D.L., E' TENUTA AD EFFETTUARE I CONTROLLI DI ACCETTAZIONE IN CANTIERE SULLE BARRE-RETE-TRALICCIO D'ARMATURA VERIFICANDONE LA MARCATURA "CE" O L'ATTESTATO DI QUALIFICAZIONE DEL SERVIZIO TECNICO CENTRALE ED EFFETTUANDO PRELIEVI IN RAGIONE DI 3 SPEZZONI MARCHIATI DI UNO STESSO DIAMETRO SCELTO ENTRO CIASCUN LOTTO.

**ACCIAIO DA CARPENTERIA METALLICA S355 (ex Fe510)**

UNI EN 10025  
SALDATURE SECONDO UNI 5132 - UNI EN ISO 4063:2001

**BARRE D'YWIDAG**

Rm=10500 daN/cm2 (tensione di rottura)  
Rp,01=9500 daN/cm2 (tensione di snervamento)

**PRESCRIZIONI**

- L'IMPRESA E' TENUTA A VERIFICARE LE QUOTE DI PROGETTO SUL POSTO, PRIMA DI PROCEDERE ALL'ESECUZIONE ED ORDINARE IL MATERIALE.
- PRIMA DELL'ESECUZIONE DI QUALSIVOGIA OPERAZIONE, L'IMPRESA ESECUTRICE DOVRA' VERIFICARE ATTENTAMENTE TUTTE LE INTERFERENZE EVENTUALI (ACQUA, GAS, ENEL, TELECOM, ECC.); IN PARTICOLARE PRIMA DI OPERAZIONI DI SCAVO, DEMOLIZIONE, PERFORAZIONE, ESECUZIONE DI MICROPALI, ETC.



Provincia di Ravenna Settore Lavori Pubblici

INTERVENTO PER LA MESSA IN SICUREZZA DELLA STRADA PROVINCIALE N. 65 "TORANELLO" AL KM 4+000

CUP :J77H18000350002

PROGETTO DEFINITIVO-ESECUTIVO

IMPORTO 201.800,00

Presidente: Michèle De Pascate	Consigliere Delegato: Davide Ranali
Dirigente responsabile del Settore: Ing. Paolo Nobile	
RESPONSABILE UNICO DEL PROCEDIMENTO: Ing. Paolo Nobile (documento firmato digitalmente)	
PROGETTISTA: Ing. Giuseppe Cotroneo (documento firmato digitalmente)	
DISEGNATORE: P.L. Alberto Tagliavini	

0	EMMISSIONE				
Rev.	Disposizione	Restato	Controllato	Approvato	Data

TITOLO ELABORATO:

PARTICOLARI COSTRUTTIVI

Edizione n.:	Revisione:	Data:	Stato:	Nota n.:
3.3		10/07/2018	varie	